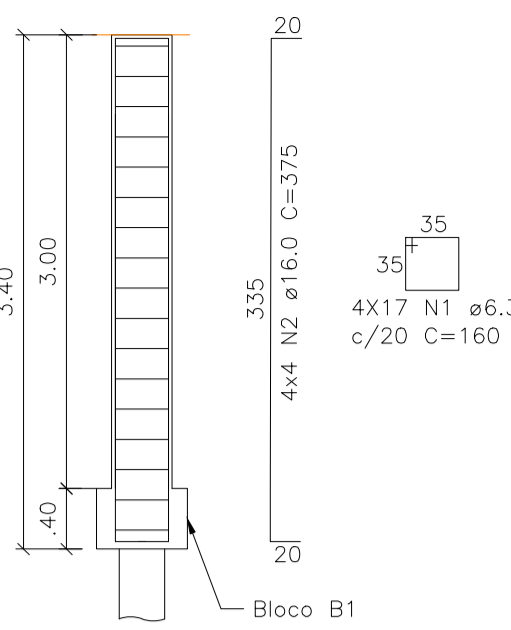
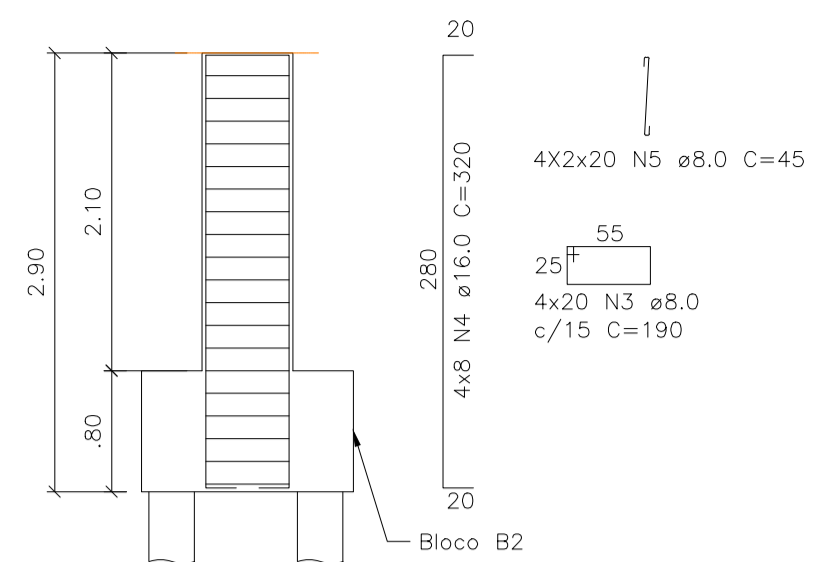


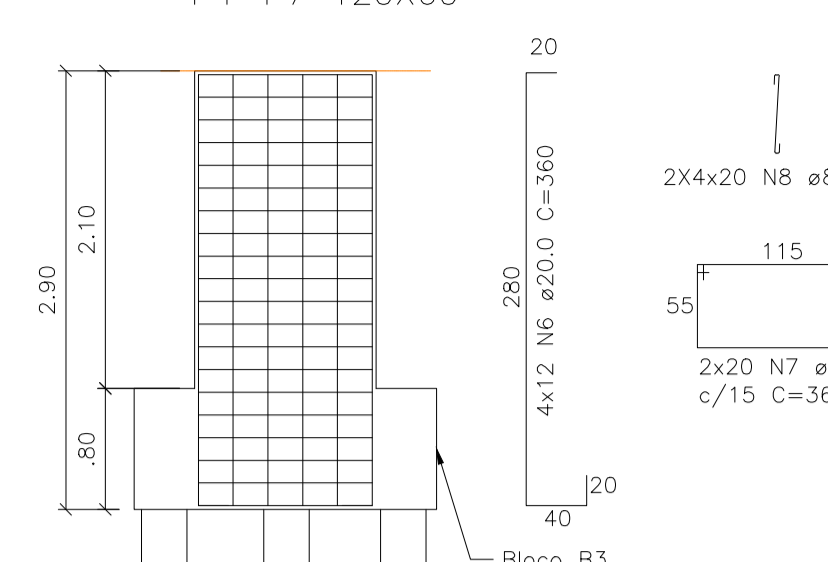
P1=P2=P9=P10 40X40



P3=P5=P6=P8 60X30



P4=P7 120X60



06 Detalhamento Pilares
ESCALA 1:50

RELAÇÃO DO AÇO

AÇO	N	DIAM (mm)	QUANT	C.UNIT (cm)	C.TOTAL (cm)
CA50	1	6.3	68	160	10880
	2	16.0	16	375	6000
	3	8.0	80	190	15200
	4	16.0	32	320	10240
	5	8.0	136	45	6120
	6	20.0	24	360	8640
	7	8.0	40	360	14400
	8	8.0	160	61	9760

AÇO	DIAM (mm)	C.TOTAL (m)	QUANT + 10% (Barras)	PESO + 10% (kg)
CA50	6.3	108.80	9	29.32
	8.0	454.80	38	197.61
	16.0	162.40	14	281.90
	20.0	86.40	8	294.37

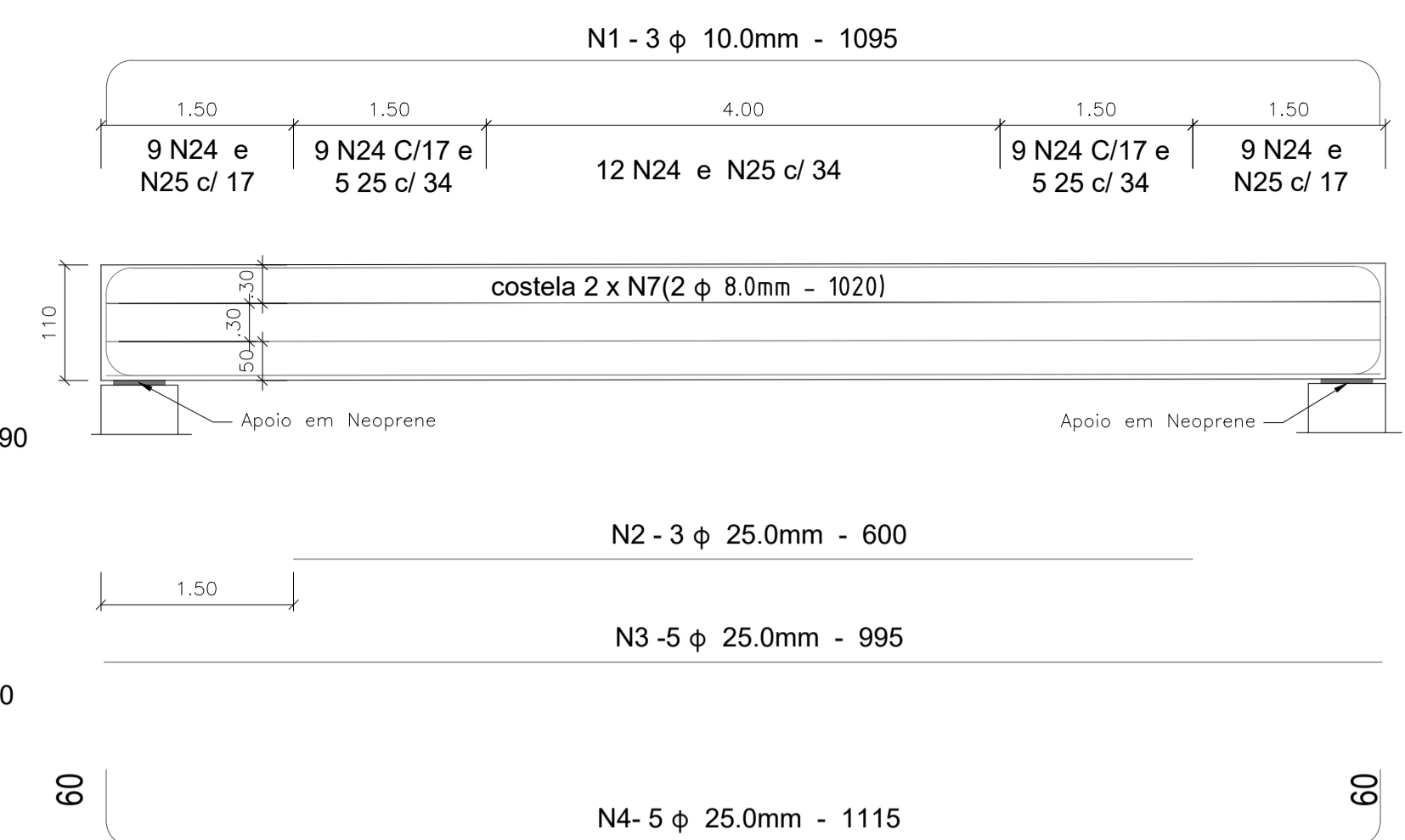
Volume de concreto (C-30) = 6.45 m³

RELAÇÃO DO AÇO

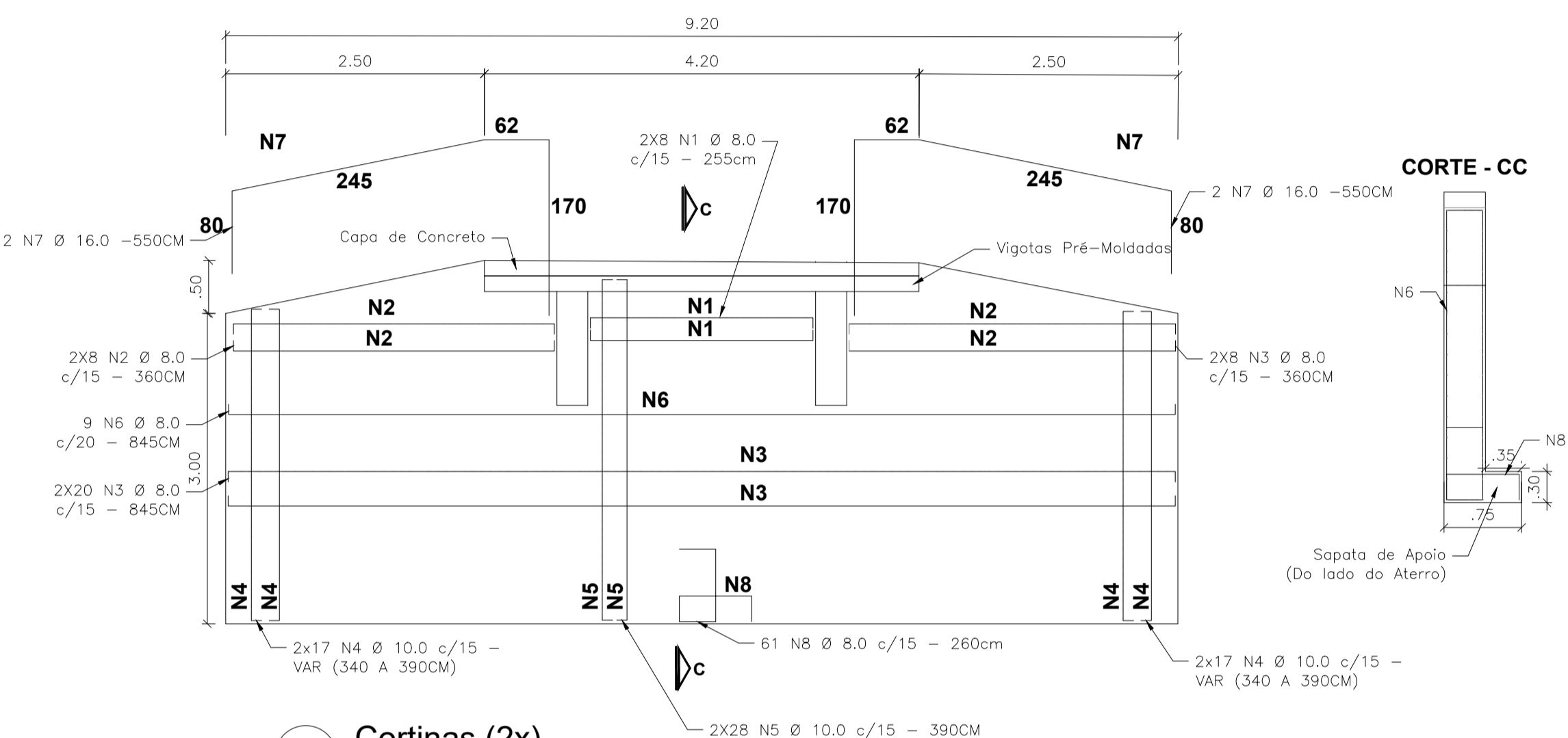
AÇO	N	DIAM (mm)	QUANT	C.UNIT (cm)	C.TOTAL (cm)
CA50	1	16.0	12	1095	13140
	2	25.0	12	650	7200
	3	25.0	20	365	10900
	4	25.0	20	1115	22300
	5	10.0	192	290	55680
	6	10.0	160	280	44800
	7	8.0	18	1020	18360

AÇO	DIAM (mm)	C.TOTAL (m)	QUANT + 10% (Barras)	PESO + 10% (kg)
CA50	8.0	163.20	14	70.91
	10.0	1136.20	95	771.14
	25.0	494	42	2933.72

Volume de concreto (C-30) = 13.20 m³



07 Detalhamento Vigas (4x)
ESCALA 1:50



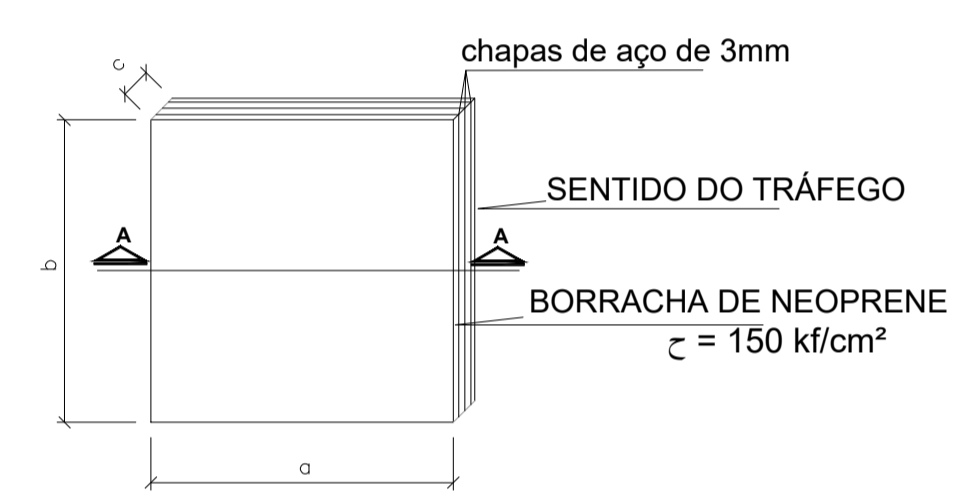
08 Cortinas (2x)
ESCALA 1:50

RELAÇÃO DO AÇO

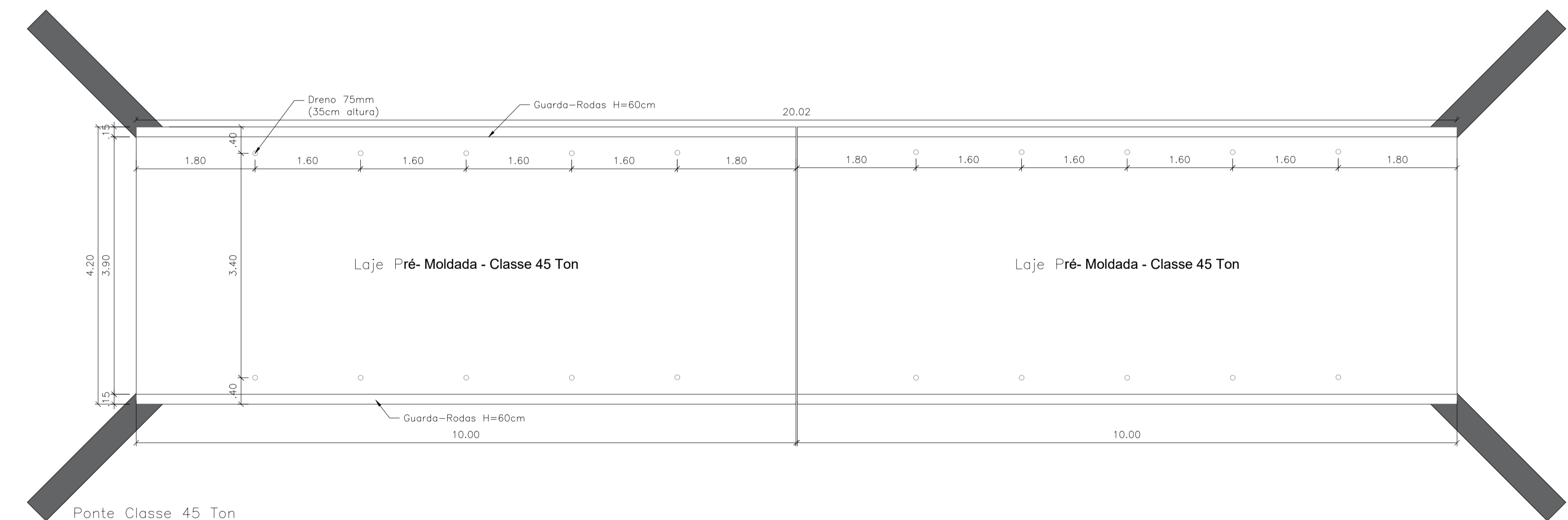
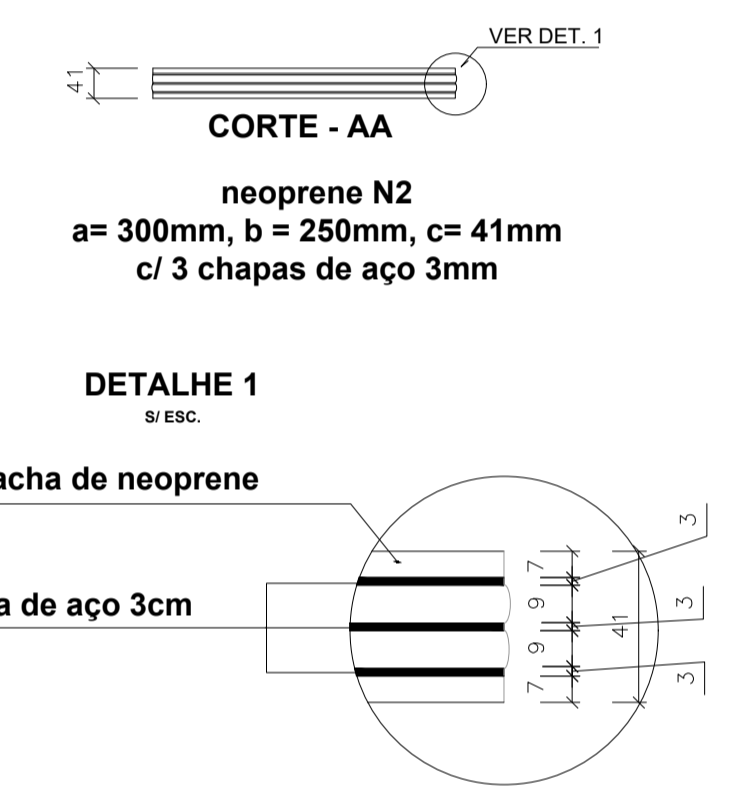
AÇO	N	DIAM (mm)	QUANT	C.UNIT (cm)	C.TOTAL (cm)
CA50	1	8.0	32	255	8160
	2	8.0	64	360	23040
	3	8.0	80	645	51600
	4	10.0	136	var	49640
	5	10.0	112	390	43680
	6	8.0	18	245	15210
	7	16.0	8	550	4400
	8	8.0	122	260	31720

AÇO	DIAM (mm)	C.TOTAL (m)	QUANT + 10% (Barras)	PESO + 10% (kg)
CA50	8.0	1457.30	122	633.20
	10.0	933.20	78	633.36
	16.0	44.0	4	69.44

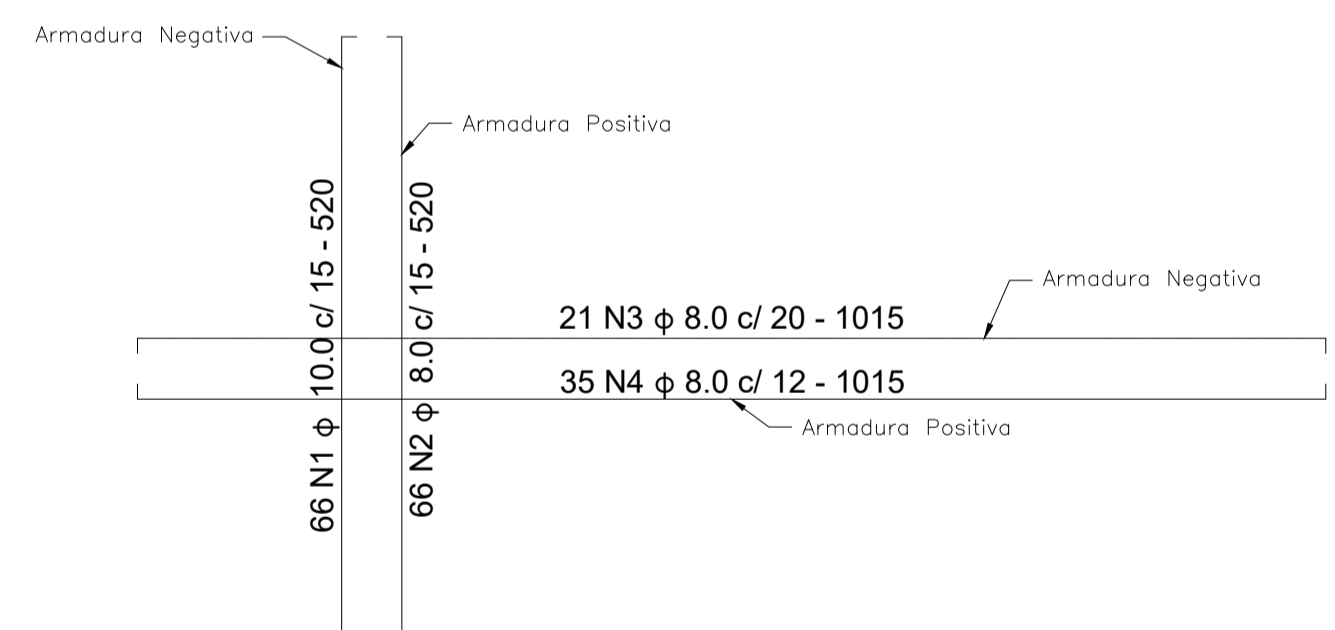
Volume de concreto (C-30) = 19.57 m³



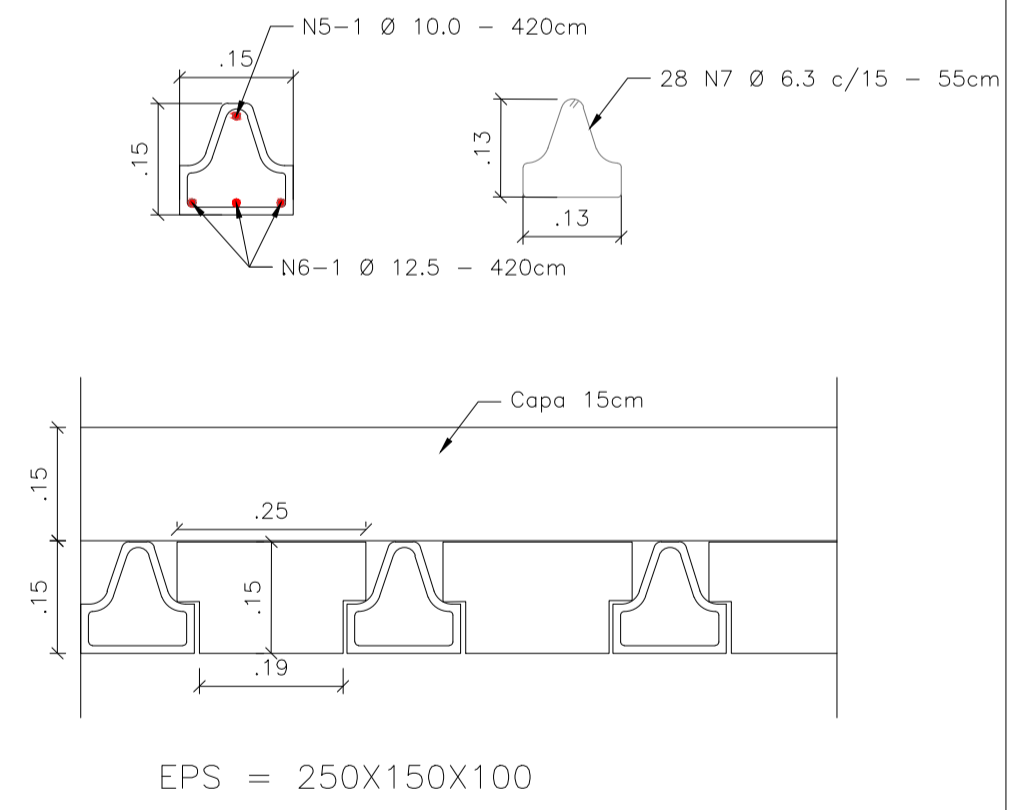
09 APARELHO DE APOIO NEOPRENE (6X)
ESCALA 1:50



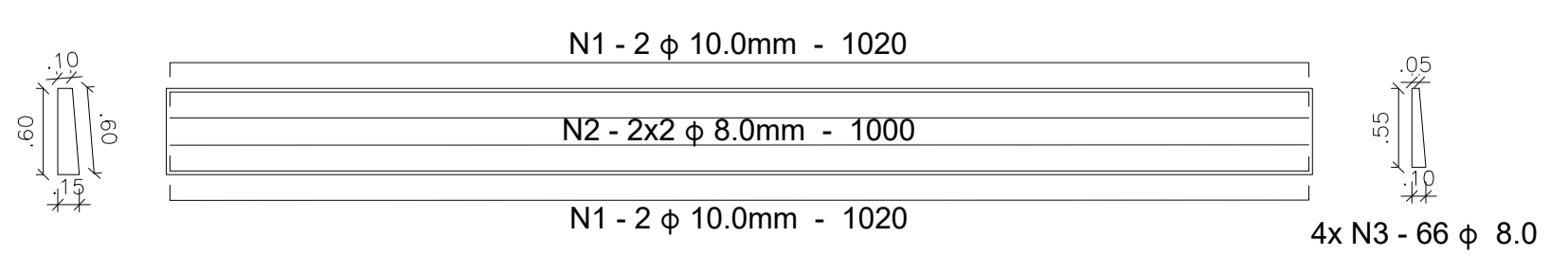
10 PLANTA BAIXA - LAJE
ESCALA 1:50



11 ARMAÇÃO LAJE (2X)
ESCALA 1:50



12 Detalhe Vigota Pré-Moldada
ESCALA 1:10



13 GUARDA-RODAS (4x)
ESCALA 1:50

RELAÇÃO DO AÇO

AÇO	N	DIAM (mm)	QUANT	C.UNIT (cm)	C.TOTAL (cm)
CA50	1	10.0	16	1020	16320
	2	8.0	16	1000	16000
	3	8.0	264	155	40920

AÇO	DIAM (mm)	C.TOTAL (m)	QUANT + 10% (Barras)	PESO + 10% (kg)
CA50	8.0	569.20	46	247.31
	10.0	163.20	14	110.77

Volume de concreto (C-30) = 3.20 m³

RELAÇÃO DO AÇO

AÇO	N	DIAM (mm)	QUANT	C.UNIT (cm)	C.TOTAL (cm)
CA50	1	10.0	264	520	137280
	2	8.0	264	520	137280
	4	8.0	70	1015	71050

AÇO	DIAM (mm)	C.TOTAL (m)	QUANT + 10% (Barras)	PESO + 10% (kg)
CA50	8.0	2509.60	210	1090.42
	10.0	1372.80	115	931.72

Volume de concreto (C-30) = 12.60 m³

PROJETO ESTRUTURAL

PROJETO ESTRUTURAL - PONTE 20 METROS

Descrição do Projeto: Armação Pilares, Vigas, Cortinas e Laje, Detalhe aparelho Neoprene, Planta Baixa Laje, Detalhes Construtivos e Resumo de Aço.

Responsável Técnico: **Káren Mariana Soares Vieira**
Engenheiro(a) Civil - Crea: 332.425-D/MG

Contratante: **Miguel Paulo Souza Filho**
Prefeito Municipal de São Francisco-MG

Área (m²): 84,00 m² | Tipo da Edificação: Infraestrutura | Prancha: **02/02**

Data: 21 de Agosto de 2025 | Art.: - | Referência / Número da pasta: VLK - 2PSP - 2SF - 01 | Escala: Indicada

Contratada: **ENGENHARIA** (38) 9 9977-6300
CNPJ: 57.955.661/0001-98
engenhariavlk@gmail.com
Avenida Coronel Prates, nº 409, Sala 301
Centro, Montes Claros-MG